

Vin sur Vin



Винные шкафы
VSV130-VSV160

БЛАГОДАРНОСТИ

Вы доверили Ваши вина «Крю класса» винному шкафу производства группы компаний «Climadiff» Мы благодарим Вас за это! Наш коллектив постоянно работает над повышением качества выпускаемой продукции и его улучшением. Осталось услышать только Ваше мнение.

Для правильной установки и использования Вашего нового приобретения, мы Вам предлагаем внимательно ознакомиться с данной инструкцией.

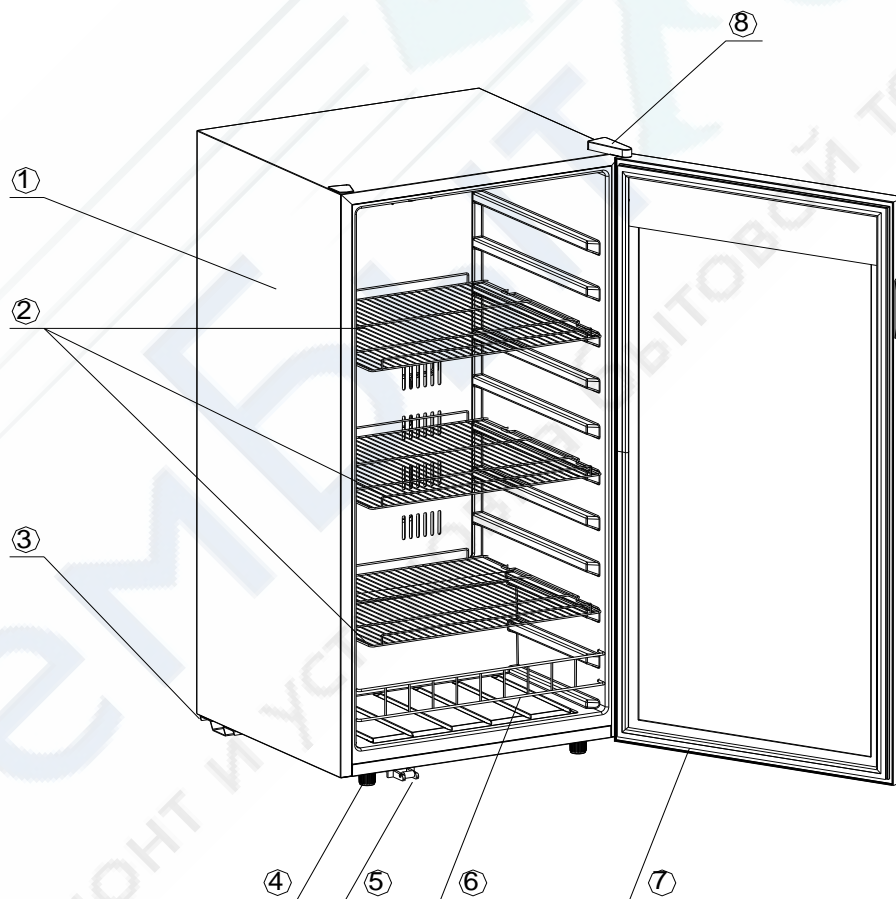
Желаем Вам незабываемых дегустаций!

Информация в данной инструкции может быть изменена без предварительного уведомления компанией Climadiff S.A.

Компания Climadiff не поддерживает гарантии на данное изделие в случае его использования не по назначению, описанному в данной инструкции, или в случае вмешательства (разборка, модификация) третьими лицами (которые не одобрены компанией Climadiff или Вашим Продавцом) в устройство изделия. Названия и марки, упоминаемые в данной инструкции, охраняются авторским правом. Любой вид воспроизведения, копирования категорически воспрещен, кроме случаев, когда получено разрешение в письменной форме от компании Climadiff.

Эти шкафы позволяют Вам сохранить ваши бутылки или подготовить их к подаче (в зависимости от типа вина) благодаря большому диапазону регулирования температуры.

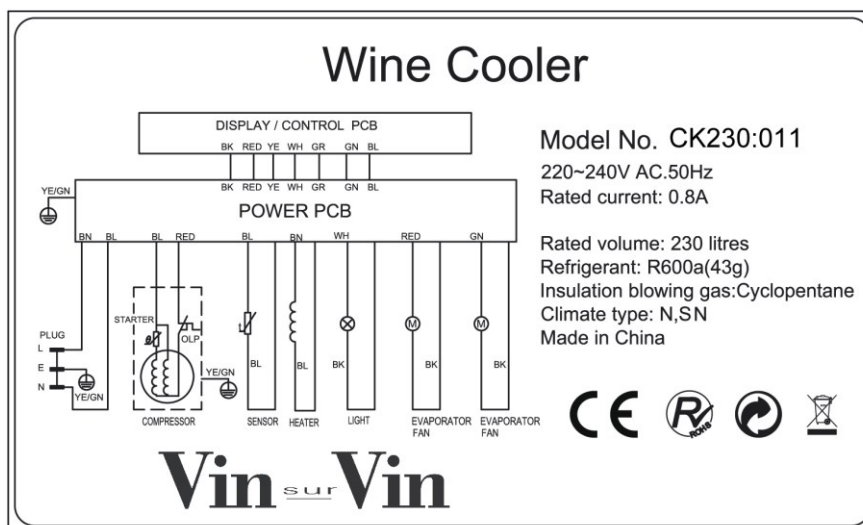
ОПИСАНИЕ



1. КОРПУС ШКАФА
2. ПОЛКИ
3. ОСНОВАНИЕ КОМПРЕССОРА
4. НОЖКА ШКАФА
5. ОПОРА ДЛЯ СТЕКЛЯННОЙ ДВЕРИ
6. ПОЛКИ С РЕЙКАМИ
7. МАГНИТНЫЙ ЗАМОК
8. ПЕТЛЯ ДВЕРИ

ТЕХНИЧЕСКИЕ ХАРАКТЕРИСТИКИ

Ниже представлена табличка производителя:



Технические и электрические данные прибора указаны на табличке производителя, прикрепленной к внутренней стенке или задней части изделия (в зависимости от модели).

Мы рекомендуем Вам занести серийный номер изделия в данное поле до установки шкафа.

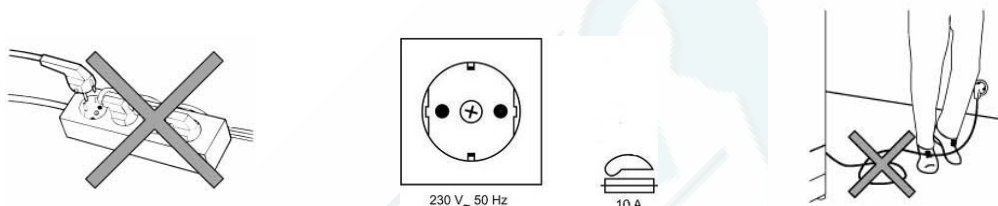
После установки и подключения изделия доступ к серийному номеру может быть осложнен.

ВНИМАНИЕ: Эта информация необходима при обращении для технического обслуживания

БЕЗОПАСНОСТЬ

- **ПРОЧИТАЙТЕ ВНИМАТЕЛЬНО ВСЕ УКАЗАНИЯ ДАННОГО РУКОВОДСТВА, ПРЕЖДЕ ЧЕМ ВКЛЮЧАТЬ ВАШ ВИННЫЙ ШКАФ.**
- **СОХРАНЯЙТЕ ДАННОЕ РУКОВОДСТВО ДЛЯ ЕГО ДАЛЬНЕЙШЕГО ИСПОЛЬЗОВАНИЯ И В СЛУЧАЕ ПОЯВЛЕНИЯ НОВОГО ХОЗЯИНА ПЕРЕДАЙТЕ ЕГО ВМЕСТЕ СО ШКАФОМ.**
- Убедитесь, что напряжение и частота Вашей электрической сети соответствует параметрам, указанным на табличке винного шкафа, и что Ваша электрическая сеть имеет заземление. Неправильное подключение шкафа опасно для жизни. В случае сомнений обратитесь к профессионалам для проверки Вашей электрической сети и её соответствия требованиям винного шкафа.
- В случае повреждения электрического провода необходимо обязательно заменить кабель с вилкой силами авторизованного сервисного центра, указанного в гарантийном талоне на изделие.
- Все вмешательства в электрический прибор должны осуществляться квалифицированными специалистами. Ненадежный ремонт может привести к тяжелым последствиям для пользователя.
- Для Вашей безопасности не используйте электрические удлинители.
- Не подключайте Ваш шкаф к тройникам.
- В случае ремонта или чистки шкафа отключите его от электрической сети (выдернув вилку из розетки или нажав соответствующую кнопку).
- В ситуации случайного пролития жидкости (разбитая бутылка и т.д.) на электрические компоненты шкафа (компрессор и т.д.), выдерните сразу же электрическую вилку из розетки.
- Если Ваш винный шкаф поврежден (сильный удар) или был подвержен непредвиденным обстоятельствам (удар молнии, наводнение, пожар) его дальнейшее использование может представлять опасность. Отсоедините электрическую вилку от розетки и передайте винный шкаф на проверку в авторизованный сервисный центр.
- Не допускайте детей к винному шкафу. Следует следить за тем, чтобы дети не играли с винным шкафом.

- Не используйте винный шкаф на улице. Не подвергайте винный шкаф влиянию атмосферных явлений (осадки и т.д.)
- Это изделие предназначено исключительно для хранения вина, не храните внутри винного шкафа продукты питания.
- Данный прибор не предназначен для использования маленькими детьми или инвалидами, если они не имеют надлежащего присмотра со стороны ответственного лица, чтобы гарантировать, что они могут использовать прибор безопасно.
- Это изделие предназначено для использования в домашних условиях и аналогичных им, такие как кухонные помещения, в магазинах (для внутреннего использования), офисах, ресторанах и других помещениях профессионального назначения, а также для использования клиентами отелей, мотелей и других помещений жилого характера.
- Никогда не тяните за электрический провод. Ни в случае перемещения шкафа, ни в случае вынимания вилки из электрической розетки. Всегда вставляйте/вынимайте вилку в/из розетки, держа электрическую вилку в руке.
- Расположите электрический кабель таким образом, чтобы он был защищен от разрыва и износа.
- Чтобы не допустить возгорания или поражения электрическим током не разбирайте изделие.
- Чтобы не допустить возгорания или поражения электрическим током не опускайте в воду или другие жидкости электрическую вилку или самое изделие.
- Электрический провод изделия не должен находиться в контакте с колющими, режущими предметами или объектами, температура которых превышает + 70°C



В случае несоблюдения всех правил по подключению и использованию изделия, компания Climadiff не будет нести ответственности за последствия, возникшие в результате нарушений этих правил.

Прибор отвечает требованиям следующих европейских директив:

2006/95/ЕС по электробезопасности

2004/108/ЕС по электромагнитной совместимости



ИНСТРУКЦИЯ ПО УСТАНОВКЕ

До использования винного шкафа

- Удалите внутреннюю и внешнюю упаковку.
- Если винный шкаф был наклонен во время его транспортировки, нужно до включения оставить его в вертикальном положении в течение 24 часов, т.к. смазочное масло может опускаться и накапливаться в компрессоре
- Вымойте внутренние поверхности шкафа мягкой тканью и теплой водой.

Эксплуатация винного шкафа

Ваш винный шкаф должен быть установлен в помещении с диапазоном температуры окружающей среды от + 16 до +32°C.

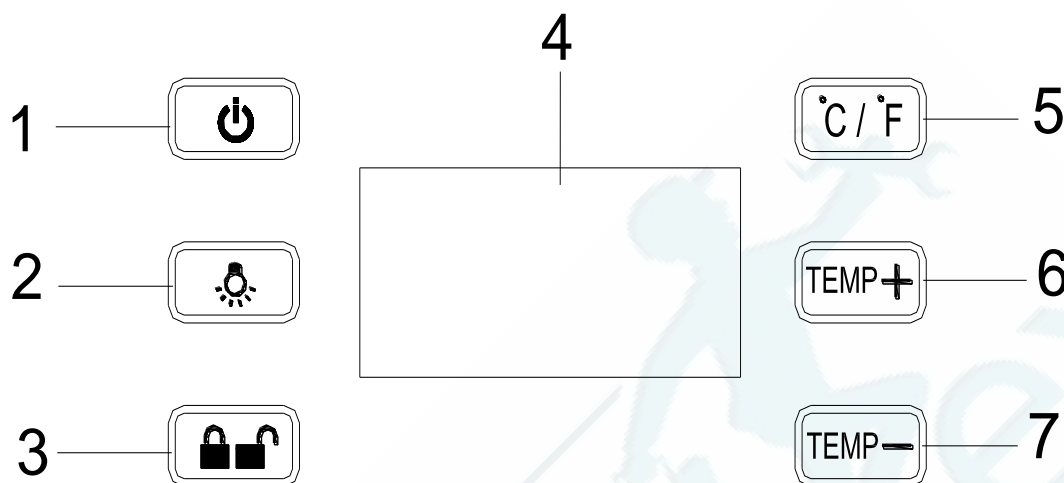
Температура окружающей среды выше или ниже указанного диапазона может повлиять на эксплуатационные качества Вашего прибора, и он не сможет поддерживать требуемую температуру между 5 и 18 градусами.

Установка Вашего винного шкафа

- Это устройство предназначено для свободной установки
- Убедитесь, что установили шкаф в подходящем месте: далеко от любого источника тепла, от прямых солнечных лучей, в отапливаемом помещении. Благодаря этому Вы получите лучшие эксплуатационные режимы для самого низкого потребления электроэнергии.
- Также убедитесь, что поверхность, где будет установлен шкаф, ровная и достаточно надежная для установки, учитывая вес шкафа и его загрузку (бутылка вина 750мл обычно весит 1,3 кг).

- Установите шкаф в вертикальное положение с помощью регулируемых ножек (рекомендуется использовать пузырьковый уровень). Это позволит избежать случайного смещения, связанного с неправильной установкой, минимизирует шум и вибрации и обеспечит идеальную герметичность двери. Оставьте пространство в 10см между задней частью шкафа и стеной.

Панель управления



- 1- Кнопка включения/отключения
- 2- Кнопка включения освещения
- 3- Кнопка блокировки/разблокировки панели управления
- 4- LCD дисплей
- 5- Кнопка для перехода от температурной шкалы по Цельсию к температурной шкале по Фаренгейту
- 6 и 7 – Кнопки регулирования температуры.

Установка температуры

- Нужную температуру в шкафу Вы можете установить с помощью кнопок 6 и 7. При нажатии кнопки температура увеличивается/уменьшается на 1°C при каждом нажатии.

Температура может быть задана в диапазоне от 5 до 18°C.

- В случае отключения электропитания, ранее заданные температурные значения будут изменены на температурное значение 12°C, установленное изготовителем прибора.

СОСТАВ ОБОРУДОВАНИЯ

Система охлаждения

По мнению специалистов, идеальная температура для хранения вина составляет около 12°C, в диапазоне от 10°C до 14°C. Не путайте с температурой сервировки, которая колеблется в зависимости от типа вина от 5 до 18°C.

Особенно важно избегать резких перепадов температуры. Разработанный специалистами для любителей вина, этот шкаф, в отличие от простого холодильника, учитывает чувствительность марочного вина к резким изменениям температуры, обеспечивая внутри себя постоянную среднюю температуру.

Система антивибрации

Вино не любит, чтобы его беспокоили. Оно боится вибраций.

Именно поэтому компрессор Вашего винного шкафа крепится на специальные амортизаторы под названием "сайлент-блоки".

Кроме того, внутренний корпус изолирован от внешнего толстым слоем полиуретановой пены, которая также имеет способность поглощать вибрацию.

В зависимости от модели, полки изготавливаются из массива дерева и поглощают вибрацию лучше, чем металл. На некоторых моделях, опоры полок оснащены резиновыми прокладками.

Система контроля влажности

Поскольку у данного винного шкафа нет угольного фильтра, он оснащен поддоном, который позволяет поддерживать необходимый уровень влажности. Если влажность слишком низкая, заполните резервуар водой на три четверти. Не забывайте постоянно проверять уровень воды в резервуаре и при необходимости добавлять воду. Следите за тем, чтобы в поддоне всегда находилась вода.

При разработке шкафа специалистами учитывалась чувствительность пробок к низкой влажности внутри шкафа. Поддон должен быть размещен под вентилятором системы охлаждения для обеспечения минимальной влажности. Если Вы храните вина в течение длительного периода времени и не используете шкаф только для доведения вин до определенной температуры (часто достаете винные бутылки), постоянно проверяйте уровень воды в поддоне.

Антиультрафиолетовая система

Под воздействием света вино быстро стареет. Благодаря сплошной двери данного винного шкафа Ваше вино находится под естественной защитой, конечно, при условии, что дверь шкафа не открывается слишком часто. Дверь из специального стекла позволяет отфильтровывать (до 92%) вредные ультрафиолетовые лучи, гарантируя, таким образом, идеальные условия для хранения и созревания Ваших вин.

Размораживание

Размораживание Вашего винного шкафа происходит автоматически. Охлаждающие поверхности винного шкафа автоматически размораживаются по окончании цикла охлаждения. Оттаявшая вода стекает в специальный поддон, который расположен рядом с компрессором в задней части винного шкафа. Затем конденсат испаряется благодаря высокой температуре компрессора.

Блокировка панели управления:

Ваш винный шкаф оснащен системой блокировки панели управления.

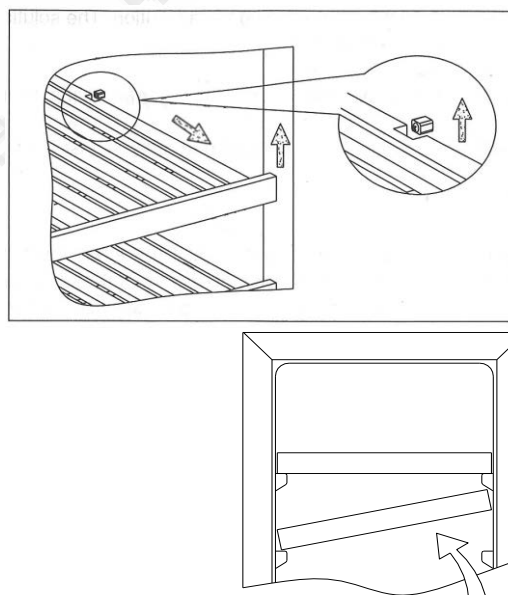
Если в течение 2 минут не происходит никаких изменений, то панель управления блокируется автоматически и кнопки справа от дисплея блокируются. Кнопки слева от дисплея остаются активными. Чтобы разблокировать Ваш шкаф, просто нажмите кнопку разблокировки.

Блокировка (только для VSV160):

Только VSV160 имеет функцию блокировки.

Полки

- Чтобы предотвратить повреждение дверных кронштейнов, прежде чем выдвигать полки шкафа убедитесь, что дверь полностью открыта.
- Для более легкого доступа к винным бутылкам выдвигайте полки примерно на одну треть. Для того чтобы предотвратить выпадение бутылок, полки оснащены специальными ограничителями.
- Чтобы переместить или переставить полки, наклоните полку, как показано на рисунке, затем вытащите ее.



Надежность и безопасность

Все винные шкафы Climadiff производятся из высококачественных компонентов. Используемые в них системы имеют высочайшую надежность и безопасность. Комплектация шкафов заслуживает самого большого уважения.

ЗАПОЛНЕНИЕ ВИННОГО ШКАФА

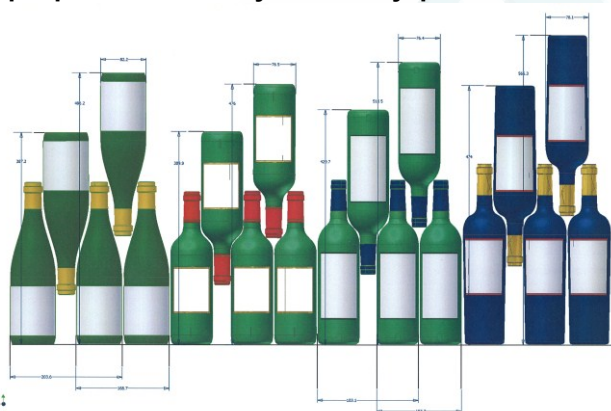
Максимальное количество бутылок, которые можно поместить в винный шкаф для хранения, является справочной величиной, а не предметом договора. Этот признак (как и измерение в литрах объема холодильника) состоит в том, чтобы дать быструю оценку размера прибора. Этот признак соответствует тестам, сделанным изготовителем со стандартной бутылкой: тип бутылки «Бордо, 0,75 литра».

Например, если шкаф заполнен только бутылками Бургундии, их будет приблизительно на 30% меньше, чем количество, вычисленное для Бордо.

Другой важный фактор, влияющий на загрузку - число полок: каждая дополнительная полка эквивалентна потере одного или даже двух слоев бутылок.

Как обслуживать шкаф и расположить бутылки внутри него:

Типы бутылок:



Мы видим здесь 4 вида бутылок вина емкостью 0,75л: Бургундии и Бордо разных размеров. Существует много других бутылок различных форм и размеров.

В зависимости от высоты и диаметра бутылок применяют разные методы укладки.

Например, если мы загружаем только бутылки Бургундского, то вместимость будет на 30% меньше количества, рассчитанного для Бордо.

Методы укладки:

Обратите внимание на разницу в глубину!

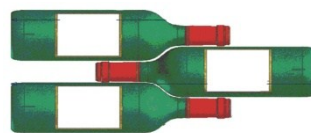
От шеи к шее от начала до конца:

- + Вместимость увеличивается
- Теряется много пространства



Шея от начала до конца между цилиндрическими частями бутылки:

- + Меньше глубина укладки
- + Увеличивается загрузка



Температура подачи вин: (во время дегустации для того, чтобы оценить богатый аромат Ваших вин!)

Мнения относительно идеальной температуры подачи вин различаются, однако многие оптимальными считают следующие значения:

Grands vins de Bordeaux – Rouges	16 – 17°C
Grands vins de Bourgogne – Rouges	15 – 16°C
Grands crûs de vins blancs secs	14 – 16°C
Rouges légers, fruités, jeunes	11 – 12°C
Rosés de Provence, vins de primeur	10 – 12°C
Blancs secs et vins de pays rouges	10 – 12°C
Vins de pays blancs	8 – 10°C
Champagnes	7 – 8°C
Vins liquoreux	6°C

ОБСЛУЖИВАНИЕ

Перед чисткой винного шкафа (мыть винный шкаф необходимо регулярно) отключите его от электросети, вынув вилку из розетки или отключив автоматический выключатель.

Перед первым использованием винного шкафа и регулярно впоследствии мы рекомендуем Вам мыть внутренние поверхности и внешние стенки винного шкафа (лицевую, боковые и верхнюю поверхности) теплой водой с небольшим количеством моющего средства. Для мытья шкафа используйте чистую воду и прежде чем обратно включить его дайте ему высохнуть. Не используйте для мытья винного шкафа растворители и абразивные губки.

Вымойте пластмассовое покрытие на стальных полках теплой водой с небольшим количеством моющего средства и затем протрите мягкой тканью. Деревянные полки не нуждаются в мытье.

При первом включении винного шкафа может присутствовать неприятный остаточный запах. Оставьте устройство пустым на несколько часов при максимально низкой температуре. Холод уберет посторонние запахи.

КОНСЕРВАЦИЯ ВИННОГО ШКАФА

Если Вы не будете использовать винный шкаф в течение непродолжительного времени, сохраните обычные настройки на панели управления.

При продолжительном отключении:

- Уберите все бутылки из температурного шкафа
- Отключите устройство
- Тщательно промойте внутренние поверхности и внешние стенки винного шкафа
- Оставьте дверцу приоткрытой во избежание конденсации, появления неприятных запахов и плесени.

ЧТО ДЕЛАТЬ В СЛУЧАЕ ОТКЛЮЧЕНИЯ ЭЛЕКТРОПИТАНИЯ

Перебои в электрической сети, как правило, бывают кратковременными. Отключение электричества на 1-2 часа не изменит значительно температуру в Вашем винном шкафу. Чтобы отрицательное влияние отключения электричества было минимальным, рекомендуется минимизировать частоту открывания двери винного шкафа в этот период времени. При длительном отключении электроэнергии предпринимайте необходимые меры для сохранения Ваших вин.

- Если шкаф был обесточен или выключен, необходимо подождать от 3 до 5 минут до его нового включения. Если вы попытаетесь снова его включить до истечения срока, компрессор будет работать только через 3-5 минут (если это будет необходимо).
- При включении после длительного отключения, не исключено, что температура на дисплее будет отличаться от заданной. Это нормально! Нужно будет подождать несколько часов, прежде чем температура в шкафу достигнет заданной.

ЕСЛИ ВАМ НУЖНО ПЕРЕМЕСТИТЬ ВИННЫЙ ШКАФ

Выньте все бутылки из винного шкафа и закрепите все незакрепленные элементы внутри него. Чтобы не повредить регулируемые ножки винного шкафа – полностью вкрутите их в основание.

Передвигайте шкаф в вертикальном положении (предпочтительно). Также **для защиты вне помещений используйте упаковочный или другой аналогичный защитный материал.**

В СЛУЧАЕ НЕИСПРАВНОСТИ

Несмотря на особое внимание, которое мы уделяем процессу производства, невозможно полностью избежать неисправностей. Прежде чем обращаться в сервисный центр, пожалуйста, убедитесь, что:

- устройство подключено к электросети;
- не произошло сбоя в электропитании;
- данная неисправность не относится к тем, что рассмотрены в таблице в конце этого раздела.

ВАЖНО:

Если кабель электропитания поврежден, замену должен произвести изготовитель или представитель изготовителя по сервисному обслуживанию или аналогичный квалифицированный специалист.

ЕСЛИ НЕ УДАЛОСЬ УСТАНОВИТЬ ПРИЧИНУ НЕИСПРАВНОСТИ, ОБРАЩАЙТЕСЬ В СЕРВИСНЫЙ ЦЕНТР.

ВНИМАНИЕ!

Отключите прибор перед выполнением любых работ по техническому обслуживанию или ремонтных работ.

УСТРАНЕНИЕ НЕИСПРАВНОСТЕЙ

Некоторые неисправности Вы можете устранить самостоятельно, не обращаясь в сервисный центр. Приведенная ниже информация, возможно, поможет Вам самостоятельно определить причину той или иной неисправности и устранить ее:

Неисправность	Возможная причина неисправности
Винный шкаф не работает.	Винный шкаф не включен. Кнопка включения/отключения находится в состоянии «выключен». Предохранитель сети перегорел.
Винный шкаф не достаточно охлаждает.	Проверьте заданный уровень температуры. Температура окружающей среды выходит за рамки требуемого диапазона. Винный шкаф открывается слишком часто. Дверь винного шкафа закрыта не плотно. Кронштейны двери неправильно установлены.
Компрессор слишком часто включается и выключается.	Температура окружающей среды слишком высокая. В винном шкафу находится слишком большое количество бутылок. Винный шкаф открывается слишком часто. Дверь винного шкафа закрыта не плотно. Винный шкаф неправильно установлен. Кронштейны двери неправильно установлены.
Внутреннее освещение не горит.	Винный шкаф не включен. Предохранитель сети перегорел. Светодиод не работает. Внутреннее освещение выключено.
Вибрации.	Проверьте устойчивость винного шкафа.
Громкий шум при работе винного шкафа.	Шум циркулирующей воды возникает из-за пара холодильного агента и характерен для винного шкафа. Вы можете услышать шум циркулирующей воды по завершении цикла охлаждения. Расширение и сокращение внутренних стенок шкафа может вызывать звук потрескивания. Проверьте устойчивость винного шкафа.
Дверь винного шкафа закрывается не плотно.	Проверьте устойчивость винного шкафа. Кронштейны двери испачканы или повреждены. Неправильно установлены полки внутри шкафа. Бутылки внутри винного шкафа мешают двери закрыться.

ОХРАНА ОКРУЖАЮЩЕЙ СРЕДЫ



Изделие соответствует действующим правилам обеспечения безопасности и директиве 2002/96/ЕС (WEEE) об отходах электрического и электронного оборудования.

Символ перечеркнутого мусорного контейнера означает, что после окончания эксплуатации винного шкафа его необходимо перерабатывать отдельно от других бытовых отходов.

Таким образом, отслуживший свой срок винный шкаф необходимо сдать в пункт сбора, переработки и утилизации отходов электроники и электротехники или, если Вы покупаете аналогичное изделие, отслуживший свой срок винный шкаф должен быть вывезен продавцом аналогичного изделия.

Потребитель несет ответственность за сдачу винного шкафа в пункт сбора, переработки и утилизации отходов электроники и электротехники по истечении срока эксплуатации. Своевременный и надлежащий сбор отслужившего свой срок оборудования и его экологически безопасная переработка позволяют предотвратить возможные негативные последствия для окружающей среды и здоровья людей и способствуют использованию вторичного сырья при производстве товаров.

Более подробную информацию о времени и месте приема отслужившей свой срок бытовой техники Вы можете получить у работников жилищно-коммунального хозяйства Вашего района или в магазине розничной продажи, в котором Вы приобрели винный шкаф.

УКАЗАНИЕ ПО БЕЗОПАСНОСТИ

Все типы и модели климатических шкафов для хранения вин подвергаются непрерывной модернизации, поэтому мы надеемся, что Вы с пониманием отнесетесь к тому, что мы сохраняем за собой право вносить изменения в конструкцию, комплектацию и технологические решения устройства без уведомления.

Гарантии для маркированных изделий CLIMADIFF предоставляются исключительно официальными магазинами розничной торговли. Никакой раздел данного руководства не может расцениваться как дополнительная гарантия.

CLIMADIFF не несет ответственности за ошибки, технические или редакционные упущения в данном руководстве.

Настоящий документ не имеет обязательной юридической силы.

Информация о соответствии продукции установленным требованиям

Орган по сертификации / Федеральный орган исполнительной власти	Сертификат соответствия / декларация:	Дата выдачи / регистрации:	Срок действия до:
«ЕВРОСТАНДАРТ»	№ РОСС FR.МЛ13.В06894	06.12.2010	05.12.2012
Федеральная служба по надзору в сфере защиты прав потребителей и благополучия человека	№77.01.16.515.П.073321.09.08	02.09.2008	02.09.2013



МЛ13

CLIMADIFF

Les Docks – Atrium 10.5
BP 56224 – 13567 MARSEILLE cedex 2
Tél. + 33 (0)4.91.91.73.14 – Fax + 33 (0)4.91.91.35.36
www.climadiff.com – info@climadiff.com

ПРИЛОЖЕНИЕ 1

Модель	Модель: Vin sur Vin Обозначение: VSV130 Класс домашней бытовой техники: 2
Напряжение	220-240 В, 50 Гц
Габариты (Ш x Г x В см)	59.5 x 59 x 121.5
Вес (кг)	53 кг
Класс энергопотребления	C
Годовое потребление электроэнергии (АЕС)	Годовое потребление электроэнергии составляет 259 кВт исходя из 24 часовой работы шкафа в стандартных условиях. Фактическое потребление электроэнергии зависит от условий использования и расположения шкафа.
Объем (литров)	230 л
Размораживание	Автоматическое размораживание
Климатический класс:	Климатический класс: N, SN Винный шкаф следует использовать при температуре окружающей среды от 16°C до 32°C.
Звуковая эмиссия дБ	40 дБ
Тип установки	Отдельно стоящий

Данное изделие может быть использовано только для хранения вина.

ПРИЛОЖЕНИЕ 2

Модель	Марка: Vin sur Vin Обозначение: VSV160 Класс домашней бытовой техники: 2
Напряжение	220-240 В, 50 Гц
Габариты (Ш x Г x В см)	59.5 x 69 x 131.5
Вес (кг)	59 кг
Класс энергопотребления	D
Годовое потребление электроэнергии (АЕС)	Годовое потребление электроэнергии составляет 292 кВт исходя из 24 часовой работы шкафа в стандартных условиях. Фактическое потребление электроэнергии зависит от условий использования и расположения шкафа.
Объем (литров)	300 л
Размораживание	Автоматическое размораживание
Климатический класс:	Климатический класс: N, SN Винный шкаф следует использовать при температуре окружающей среды от 16°C до 32°C.
Звуковая эмиссия дБ	42 дБ
Тип установки	Отдельно стоящий

Данное изделие может быть использовано только для хранения вина.